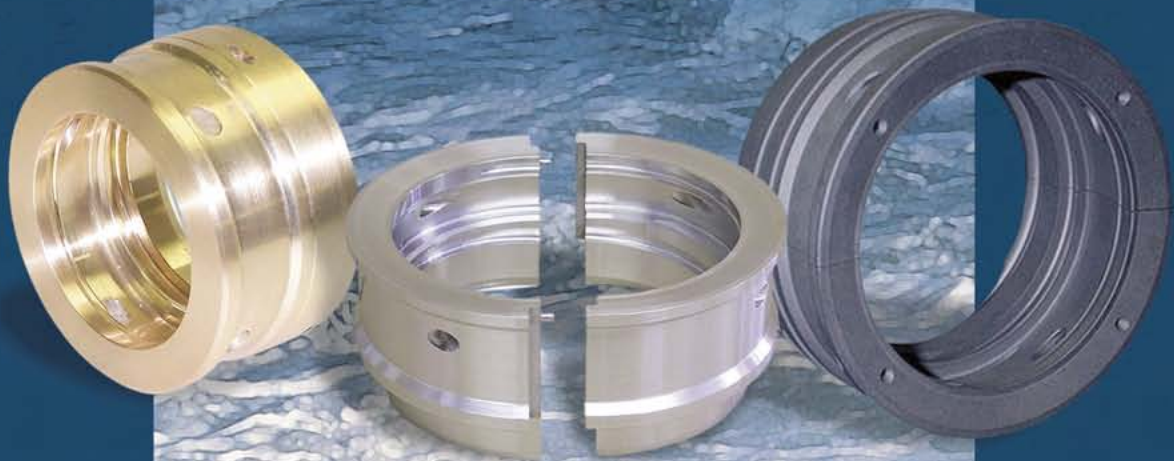


**Laitteiden
käyttökulut
ovat usein
liian suuret**



SpiralTracTM

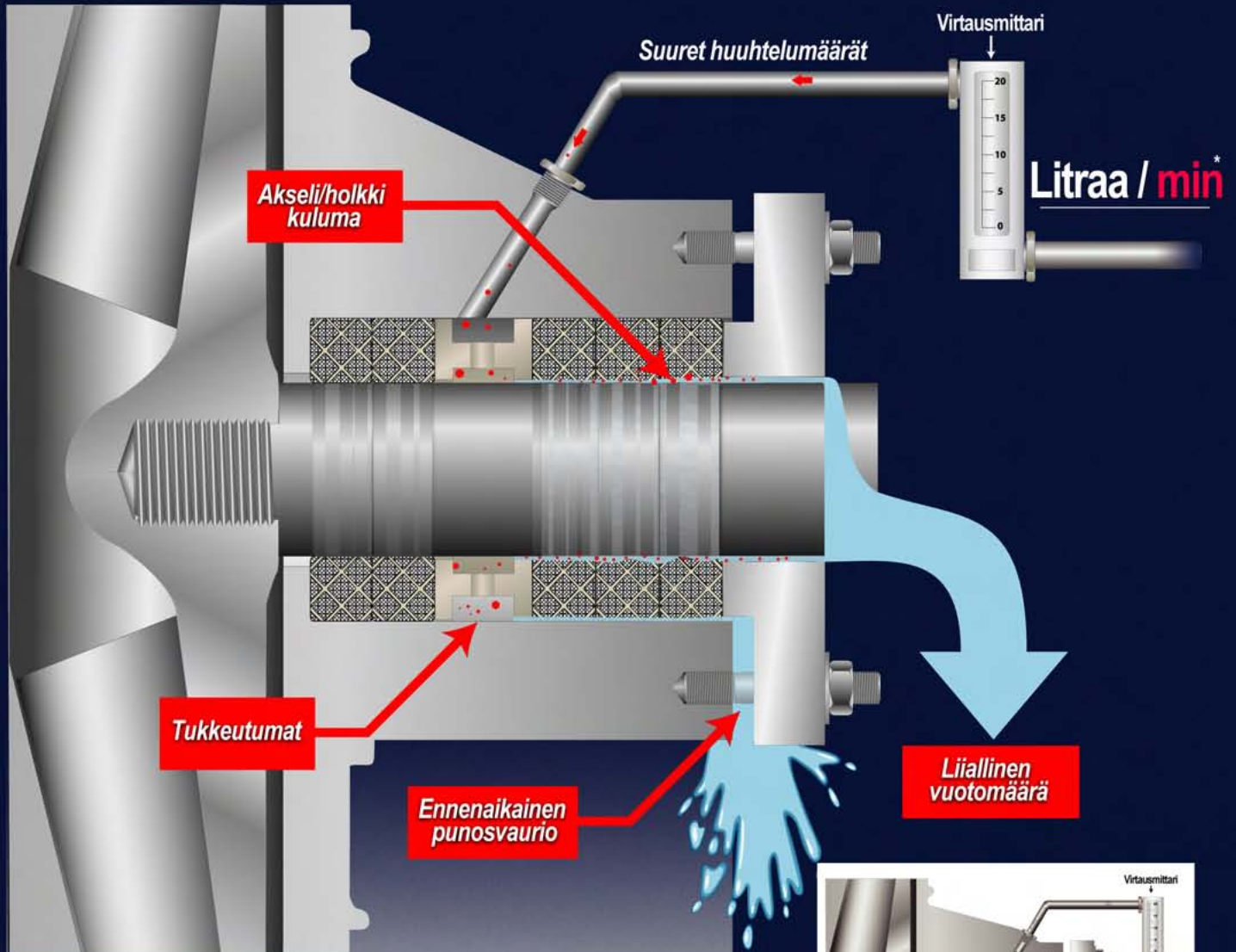
Punosversio

VERSION

P

**Säästää
kustannuksia kaikissa
tiivistettävissä laitteissa.**

Onggelma



Huuhtelu kustannus

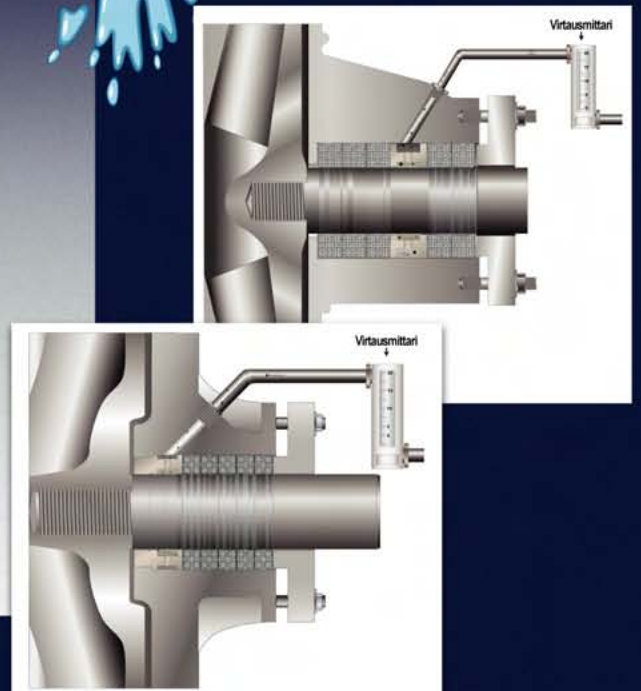
Vedenpuhdistus
Jäähdytyskustannus

Kunnossapito ja korjauskulut

Säännöllinen akselin, holkin & punosten
korvaaminen uusilla
Työkeskeinen - Ajankäyttö
Siivouskulut - Tuotehäviöt

Useita laitetyppejä

Erlaisia prosesseja - Erlaisia ongelmia



Ratkaisu

SpiralTrac

VERSION **P**

Virtausmittari

Takaiskuventtiili

Litraa / tunti*

Pidentää laitteen huoltoväliä

Pienentää huuhtelun tarvetta 60% tai enemmän

Pienentää vuodot minimiin

Parantaa punostiivisteiden toimintaa & pidentää kestoikää

Valtavasti pienemmät huuhtelutarpeet

Välitön vedensäästö

Vähemmän vettä = Enemmän säästöjä

Huomattavasti parantunut laitteen luotettavuus

Kuluttavien aineiden poisto - holkin kulutus minimoitu

Punostiiviste kestävä pidempään - harvemmat vaihtovälit, nopeammin

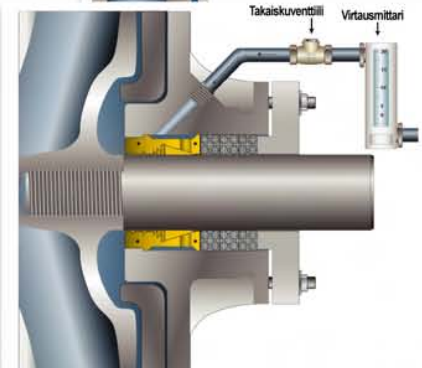
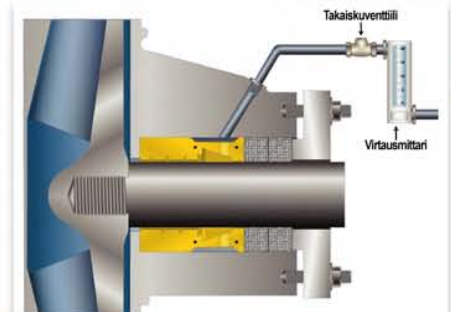
Tippumisvuoto = Puhdas ympäristö, ei prosessihäviöitä!

Standardi ja erikoisratkaisut

Kaikki pyörivät prosessilaitteet voivat hyödyntää SpiralTrac pohjarengasta.

Metalli tai komposiittimateriaali; yhtenäinen tai halkaista

* Riippuen kohteesta.



Standardi ratkaisu

Ennen SpiralTrac ratkaisua



SpiralTracin kanssa



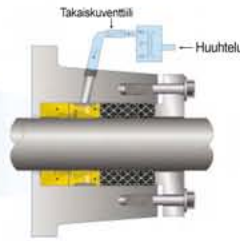
Pienennetty huuhdeltu • Tämä versio vain punostiivisteiden kanssa • Laitetta ei tarvitse muuttaa

OEM ratkaisut

Ennen SpiralTrac ratkaisua

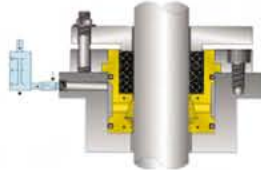


SpiralTracin kanssa



Pienennetty huuhdeltu • Tämä versio vain punostiivisteiden kanssa • Laitetta ei tarvitse muuttaa

Räätälöidyt ratkaisut



Pienennetty huuhdeltu • Tämä versio vain punostiivisteiden kanssa • Laitetta ei tarvitse muuttaa

Saatava myös



SpiralTrac versio **P** on nyt saatavana myös laakerimateriaaleista valmistettuna, näin akselin lisälaakerointi on helppo toteuttaa ja saat vielä enemmän kestoikää punostiivisteille.

SpiralTrac® Patentoitu teknologia on saatavilla maailmanlaajuisesti

 **EnviroSeal**
Engineering Products Limited

2456 Rocky Lake Drive, Waverley, NS, Canada B2R 1R6
Toll Free: 800-884-7325 (North America only)
Tel.: 902-861-3464 • Fax: 902-861-3522
www.enviroseal.ca