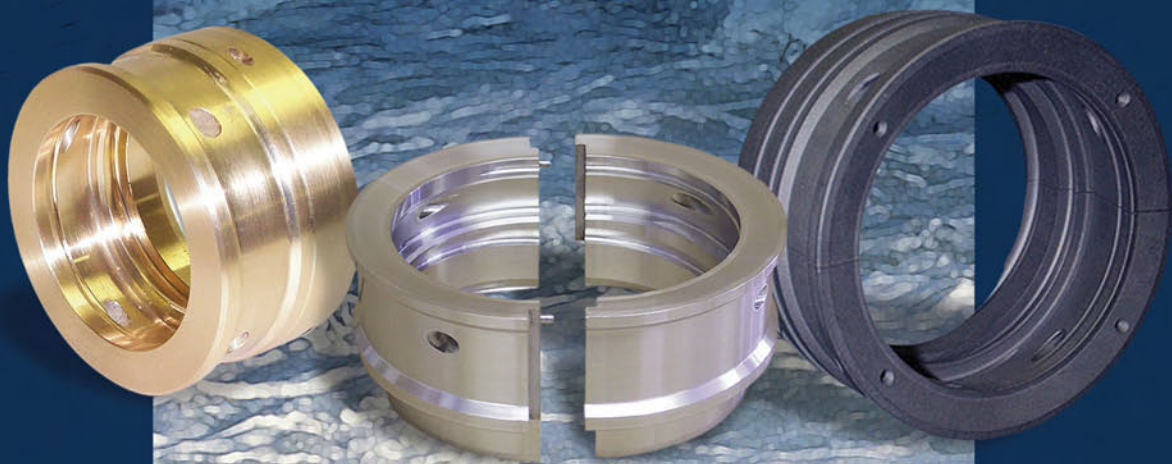


# Vos équipements vous causent des problèmes coûteux ?



## *SpiralTrac*<sup>TM</sup>

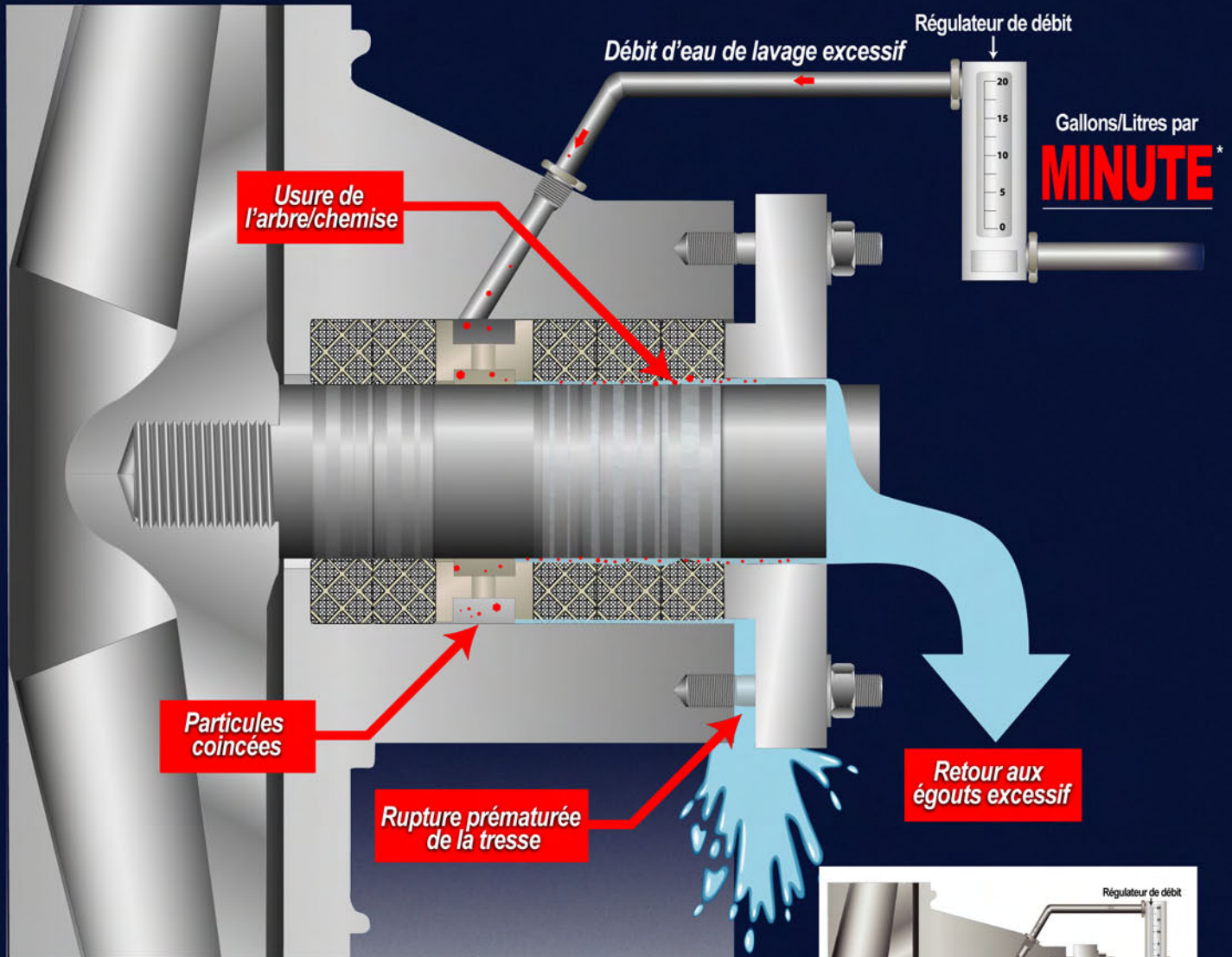
*Version Tresse mécanique*

Économiser argent  
et temps à travers une  
vaste gamme d'applications.

VERSION  
**P**

# Problèmes

## Arrangement habituel



### Coûts à l'utilisation d'eau de lavage

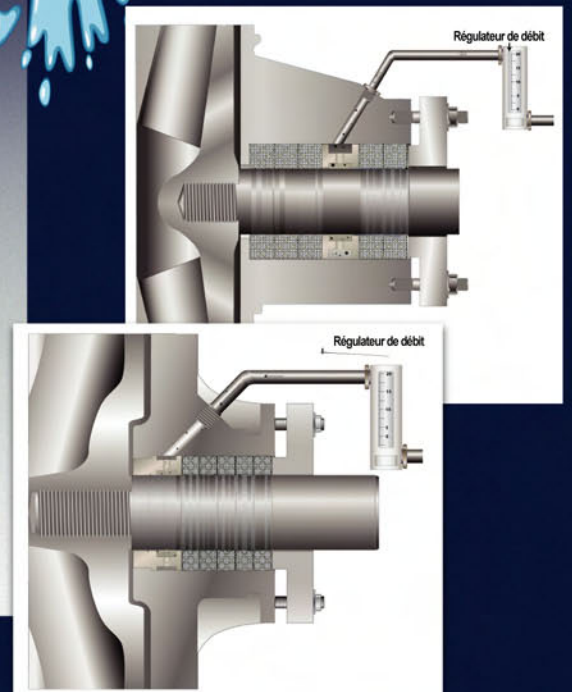
Traitement des eaux usées  
Refroidissement du procédé

### Coûts de maintenance et d'entretien

Remplacement fréquent des chemises ainsi que des tresses  
Travail intensif- consommation de temps homme excessif  
Environnement souillé - fuite du procédé

### Différents types d'équipements

Différents procédés! Problèmes différents!



# Solution

**SpiralTrac**

VERSION **P**

Régulateur de débit

Clapet anti-retour

Gallons/Litres par  
**HEURE**\*

Améliore le MTBF

Réduit l'utilisation  
d'eau de lavage  
jusqu'à 60% et plus\*

Réduit les fuites  
externes à un niveau  
très bas sans fuite  
du procédé

Améliore drastiquement  
les performances  
et la durée  
de vie des tresses

## Réduit grandement l'utilisation de l'eau de lavage

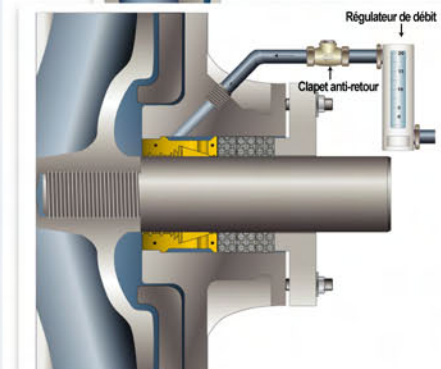
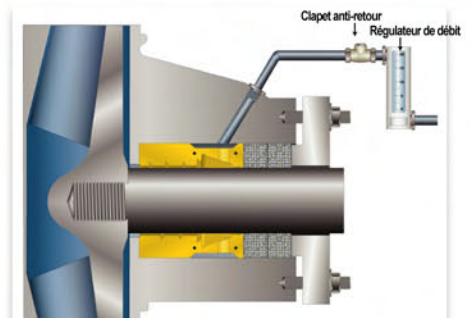
Réduction immédiate de la consommation  
d'eau Moins d'eau de lavage = Plus  
d'économies

## Fiabilité des équipements grandement accrue

Élimination des abrasifs coincés — Usure des chemises/arbre réduit  
La tresse dure plus longtemps — Intervention réduite et temps  
de garnissage plus rapide  
Fuite externe propre (Gouttes) = Environnement sain  
sans perte de procédé

## Modèle standard ou sur mesure

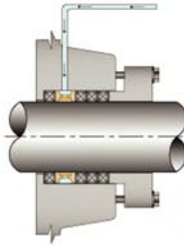
S'adapte facilement à tous les équipements rotatifs  
Construction métallique ou composite ; solide ou en deux parties; pour  
pompe à simple ou plusieurs stages.



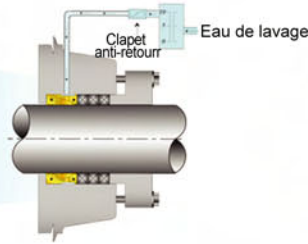
\*selon l'application

## Configuration Standard

Montage habituel



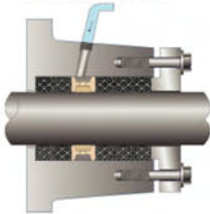
Montage avec *SpiralTrac*



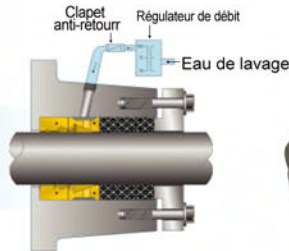
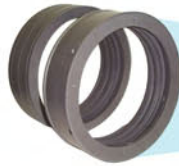
Moins d'eau de lavage requis - Utilisation avec tresse seulement - Aucune modification d'équipement requise

## Spécifications du manufacturier

Montage habituel



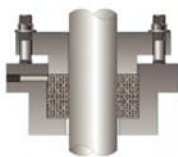
Montage avec *SpiralTrac*



Moins d'eau de lavage requis - Utilisation avec tresse seulement - Aucune modification d'équipement requise

## Solution adaptée à l'équipement

Montage habituel



Montage avec *SpiralTrac*



Moins d'eau de lavage requis - Utilisation avec tresse seulement - Aucune modification d'équipement requise

## Aussi disponible



Le SpiralTrac Version "P" est maintenant disponible avec l'option Réparable "Basse tolérances" ayant pour but de supporter les déflexions d'arbre tout en retirant les abrasifs du presse-étoupe afin d'augmenter la durée de vie de la tresse.

SpiralTrac™ offre une technologie brevetée à travers le monde entier

 **EnviroSeal**  
Engineering Products Limited

1310 Rocky Lake Drive, Waverley, NS, Canada B2R 1R6  
Toll Free: 800-884-7325 (North America only)  
Tel: 902-861-3464 - Fax: 902-861-3522  
[www.enviroseal.ca](http://www.enviroseal.ca)