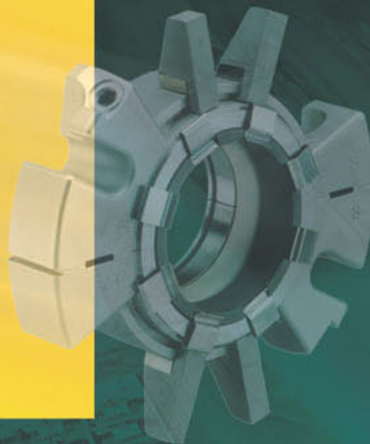
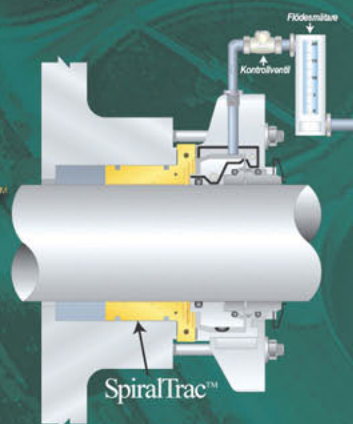


Tänk utanför boxen!



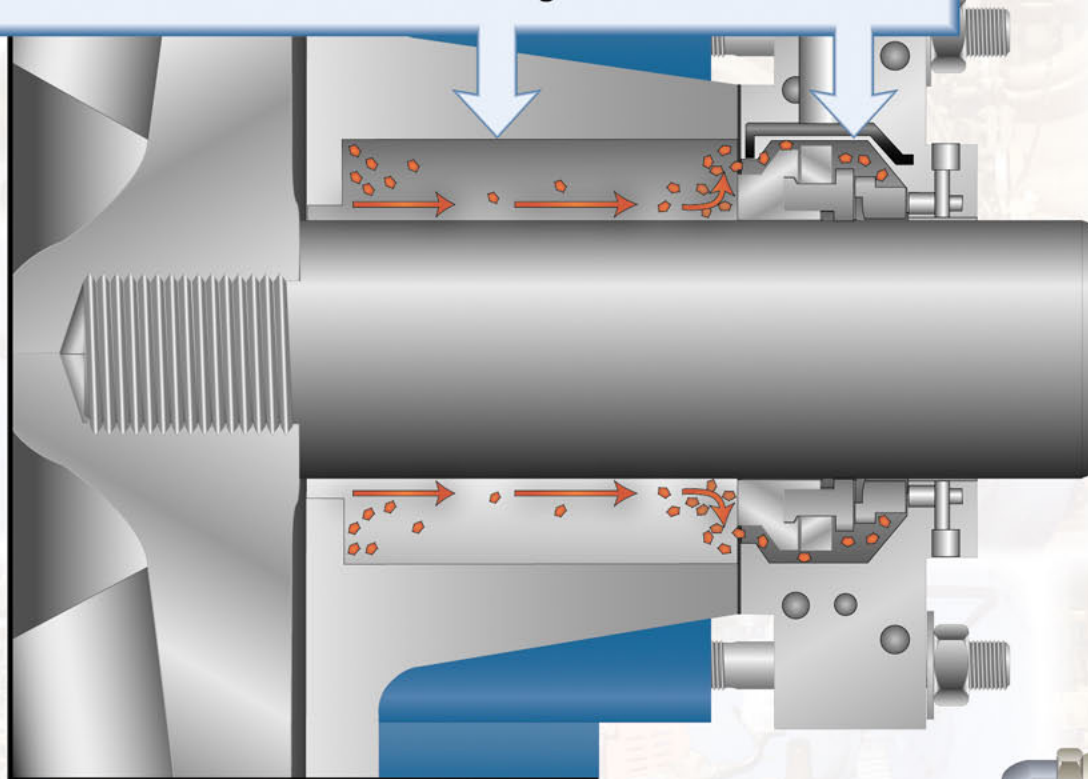
*Du har investerat mycket pengar i dina tätningar.
Hur skyddar du din investering?*

SpiralTrac™ Adaptor

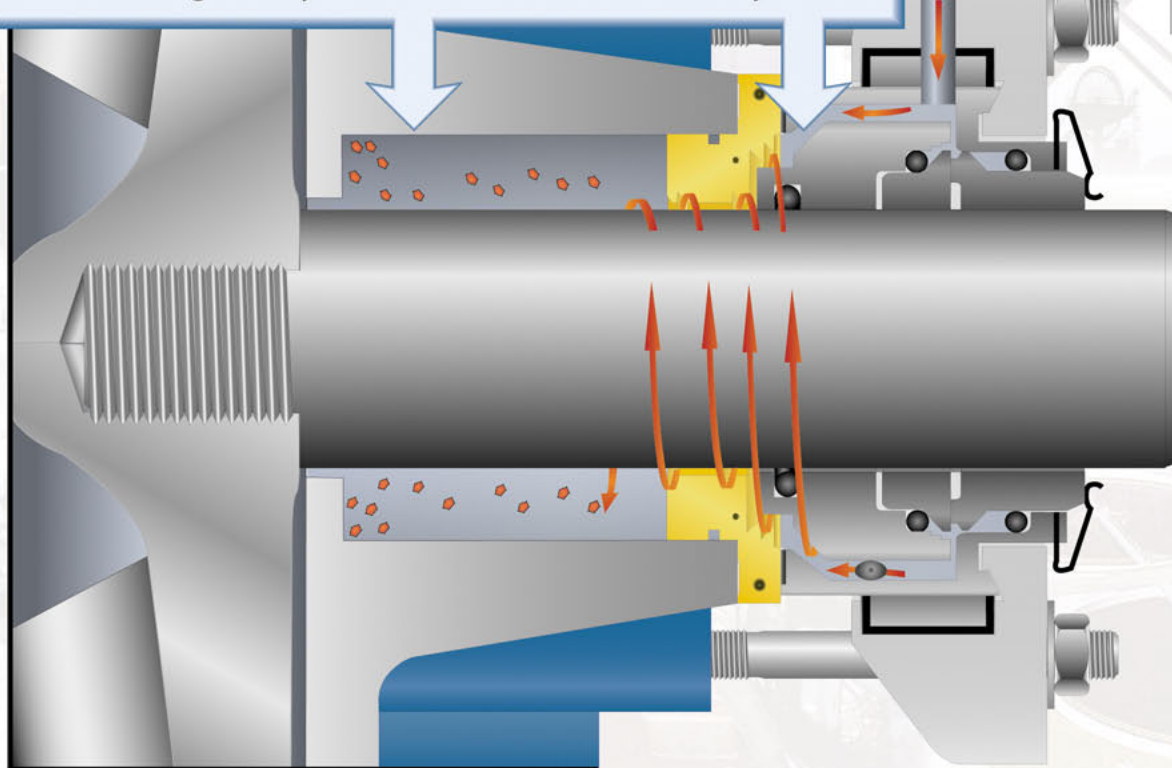


- Fördelar — Förlängd livslängd (MTBF) · Kraftig reduktion av spolvatten
- Kraftigt minskad förslitning · Mindre känslig för tappat spoltryck
- Fungerar med både mekanisk patrontätning och delad tätning
- Ökad kyleffekt i tuffa applikationer · Tillgänglig även för boxpackning

Partiklar vandrar längs axel och in mellan tätningssyterna vilket orsakar förlitning och haverier



Partiklar hindras från att nå tätningssyterna vilket gör att ytorna kan arbeta i en ren miljö.



Flödesmätare
Kontrollventil

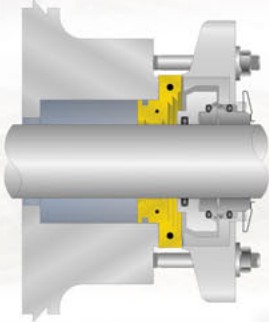
20
15
10
5
0

Få fördelarna med vår utprovade **SpiralTrac-teknologi** i en enkel-att-installera adapter för mekaniska tätningar och boxpackning

SpiralTrac™ Adaptern finns i sju utföranden

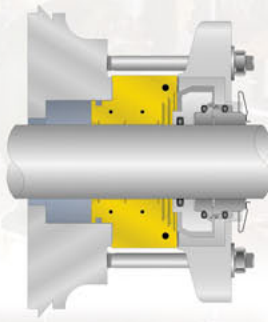
Utförande ett

- ✓ Bearbetat spår för möjlig extra O-ring



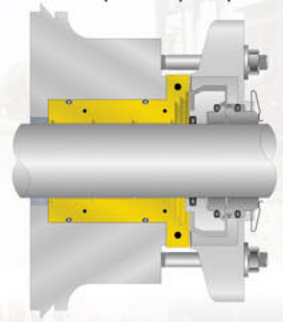
Utförande två

- ✓ Längre fläns för att flytta tätningen från slitna ytor på axeln/fodret



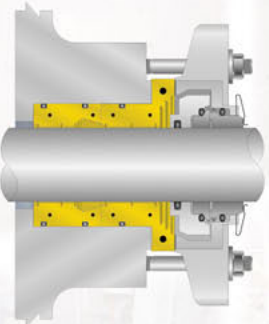
Utförande tre

- ✓ Förlängd hylsa fyller boxen och tillåter partiklarna att spolras ut på impellersidan



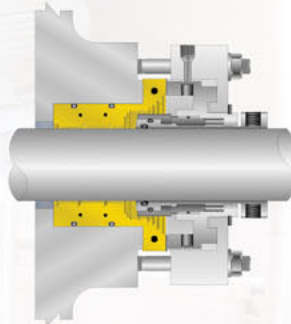
Utförande fyra

- ✓ Förlängd hylsa fyller boxen och tillåter partiklarna att spolras ut på impellersidan
- ✓ Tvådelad för att ge kort avstånd till första mothåll



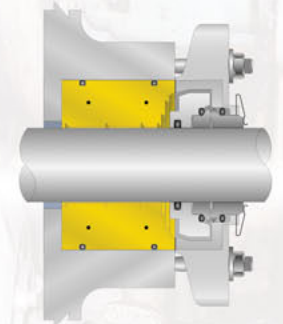
Utförande fem

- ✓ Förlängd hylsa fyller boxen och tillåter partiklarna att spolras ut på impellersidan
- ✓ Extra stort uttag för att rymma patrontätning



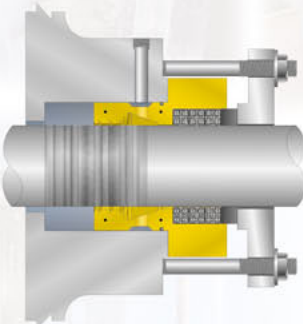
Utförande sex

- ✓ Ingen fläns. Används för att fylla ut stora boxar för installation av standardtätningar
- ✓ Förlängd hylsa fyller boxen och tillåter partiklarna att spolras ut på impellersidan



Utförande sju

- ✓ Används med boxpackning
- ✓ Flyttar boxpackningen till en yta som inte angripits av slitage för förlängd livslängd



SpiralTrac™ adaptern

kommer färdig med en bearbetad yta för planpackningen
men finns också med ett bearbetat packningsspår.

Tar bort partiklar från tätningsytorna.

Olika metal- och kompositmaterial finns tillgängliga.

Minimerar spolbehovet.

SpiralTrac™
Environmental Controller

Denna patenterade SpiralTrac-teknologi finns tillgänglig för alla roterande flödesutrustningar:



Omrörare



Matarpump



Pump i Blekeri



Vertikal pump för avloppsvatten

Applikationsexempel:

Industri: Papper och Massa
Produkt: Pappersmassa
Tätninglösning: Mekanisk Tätning



• Applikationsinformation

- Ahlstrom/Serlachius U 600
Dubbeländad pump
- Pappersmassa 5%
- 24-timmars drift

• Problem

- Använder mycket spolvatten
- Slitna foder
- Kort livslängd (2 – 3 månader)
- Föroreningar = dålig arbetsmiljö

• Lösning

- **SpiralTrac™** Adapter med
Chesterton 442™ delad tätning

• Resultat

- I drift i flera år och går ännu
- **Spolning reducerad med 94%**



EnviroSeal
Engineering Products Limited

1310 Rocky Lake Drive
Waverley, Nova Scotia B2R 1R6 CANADA
(902) 861-3464 Fax: (902) 861-3522
E-mail: sales@enviroseal.ca
Website: www.enviroseal.ca

Distributör

SpiralTrac™ is a trademarked product of EnviroSeal Engineering Products Limited
© Registered trademark owned and licensed by A.W. CHESTERTON CO. in USA and other countries.

Copyright © 2006
EnviroSeal Engineering Products Ltd
ST01604-230606 SW