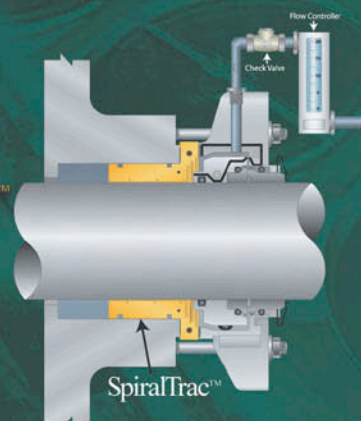


Lépünk ki a Tömszelenceházból!



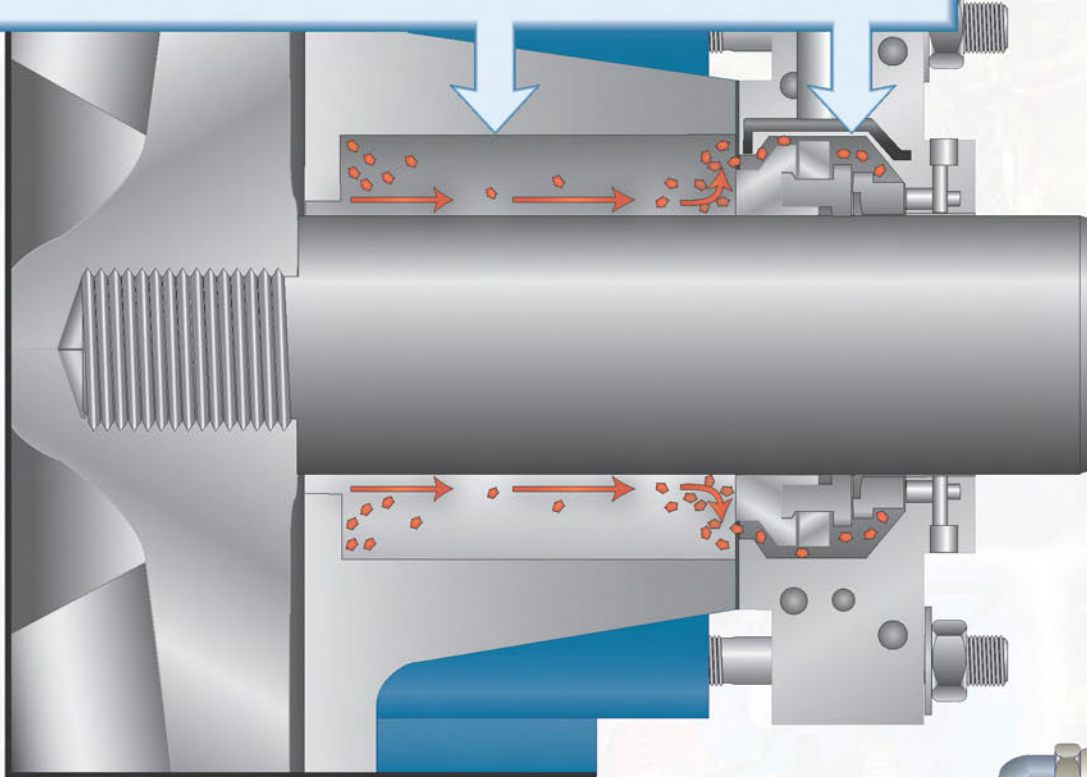
*A tömítések sokba kerülnek.
Hogyan védhetjük meg tömítéseinket?*

SpiralTrac
Adaptor

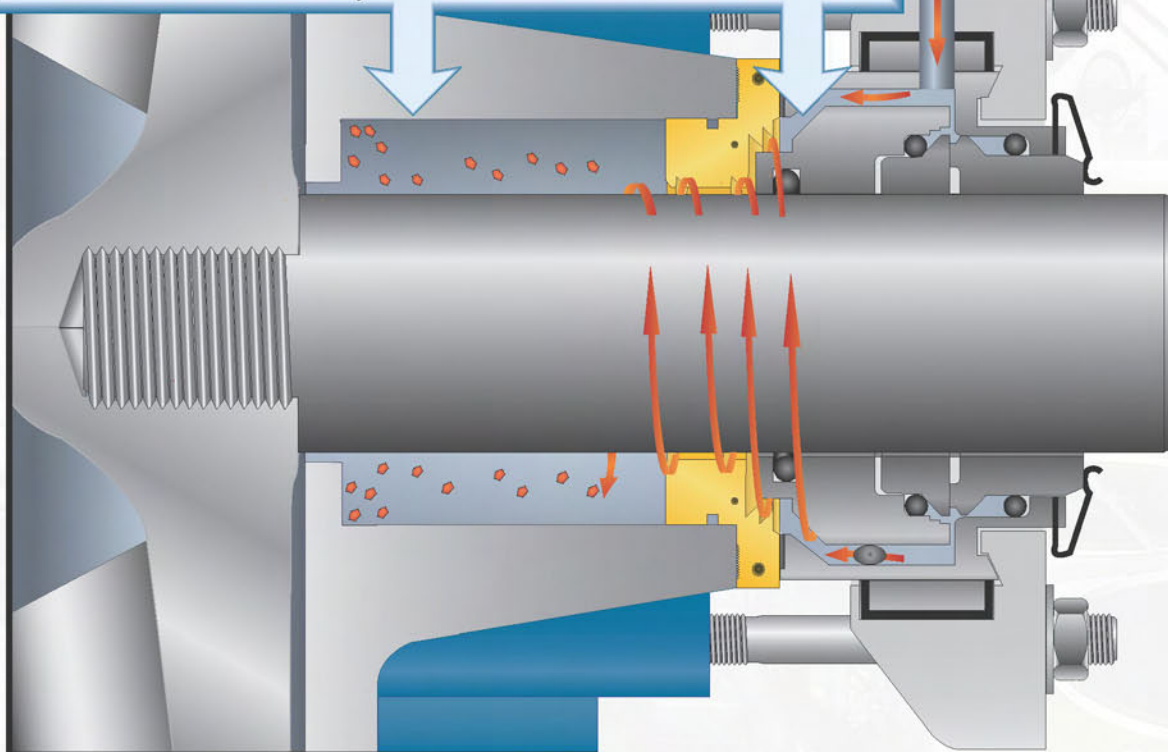


Előnyök — Növelt tömítés élettartam/MTBF · Drasztikusan csökkentett tömszelence öblítésigény
Tömítéseken drasztikusan csökkentett kopás · Öblítési rendszer nyomásesésére is érzéketlen megoldás
Osztott és patronos csúszógyűrűs tömítéssel egyaránt használható
Intenzív hőelvonás abrazív alkalmazásokon is · Tömítőzsinóros tömszelencéken is használható

Szennyeződések/szemcsék örvénylése a tengely mentén a csúszófelületek felé idő előtti tömítés meghiábásodást okoz

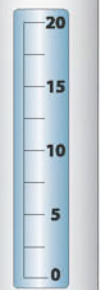


Megakadályozza, hogy a szennyeződések/szemcsék elárasszák a csúszófelületeket, lehetővé téve a tömítés tiszta környezetbeni működését



Átfolyás Szabályozó
(ROTAMÉTER)

Visszacsapó
Szelep

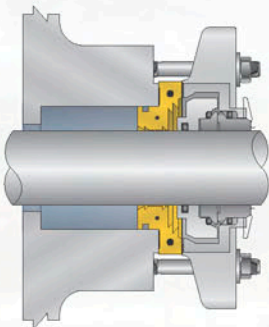


Éljen bizonyított, szabadalmaztatott SpiralTrac technológiánk nyújtotta előnyökkel a csúszógyűrűs és zsinóros tömítésekhez könnyen beépíthető adapter révén.

A SpiralTrac™ adapter hét különböző változatban készül

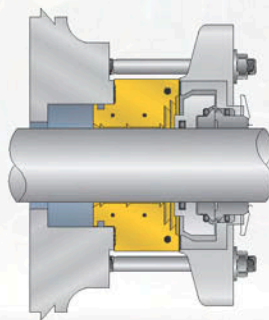
1. Változat

- ✓ Előremunkált horony O-gyűrűs változat esetére



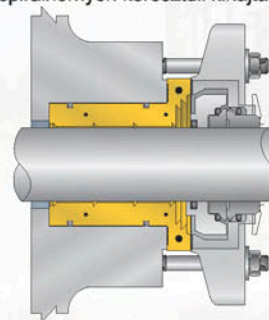
2. Változat

- ✓ Szélesebb ház lehetővé téve a tömítés kopott tengelyfelülettől távolabbi elhelyezését



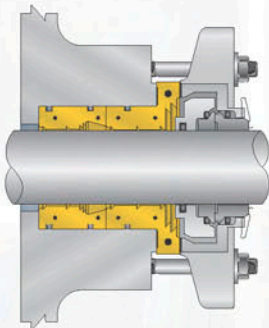
3. Változat

- ✓ Meghosszabított persely tölti ki a tömítés kamrát biztosítva a szilárd szemcsék spirálhornyon keresztüli kihajtását



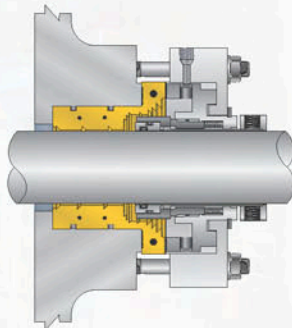
4. Változat

- ✓ Meghosszabított persely tölti ki a tömítés kamrát, biztosítva a szilárd szemcsék spirálhornyon keresztüli kihajtását
- ✓ Az axiálisan is osztott kivitel lehetőséget ad a rövid beépítési hely esetére



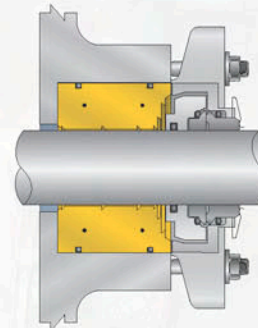
5. Változat

- ✓ Meghosszabított persely tölti ki a tömítés kamrát, biztosítva a szilárd szemcsék spirálhornyon keresztüli kihajtását
- ✓ Növelt térfogatú fogadó csatorna patronos csúszógyűrűs tömítésekhez



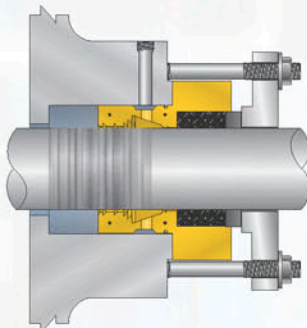
6. Változat

- ✓ Nincs karima rész. Nagy furatú tömítéskamra keresztmetszetének kitöltésével szabványos csúszógyűrűs tömítések beépíthetőségére
- ✓ Kitölti a tömítéskamrát és lehetővé teszi a szilárd szemcsék spirálhornyon keresztüli eltávolítását



7. Változat

- ✓ Tömítőzsinóros alkalmazásra
- ✓ Elmozdítja a tömítőgyűrűket a tengely mentén a kevésbé kopott felületre, meghosszabbítva a tengely/védőhüvely élettartamát



A SpiralTrac Adapter a lapostömítéshez előre lemunkált felülettel érkezik, de lapostömítéshez megmunkált horonnyal is szállítható.

Eltávolítja a szilárd szemcséket a csúszófelületek környezetéből.

Számos kompozit és fém alapanyagból készülhet.

Minimális öblítést igényel.

SpiralTrac™
Environmental Controller

Ez a szabadalmaztatott SpirálTrac Technológia minden folyadékot mozgó forgógép számára rendelkezésre áll:



Oldal Beömlésű Keverő



Tápszivattyú



Fehérítő szivattyú



Függőleges Szennyvíz Szivattyú

Sikeres Alkalmazások:

Iparág: Papír és Cellulóz Ipar
Termék: Papírzagy
Tömítési megoldás: Csúszógyűrűs tömítés

• Alkalmazási információ

- Ahlstrom/Serlachius U 600
Osztott házas feladó szivattyú
- Papírzagy 5%
- Napi 24 órás működés

• Probléma

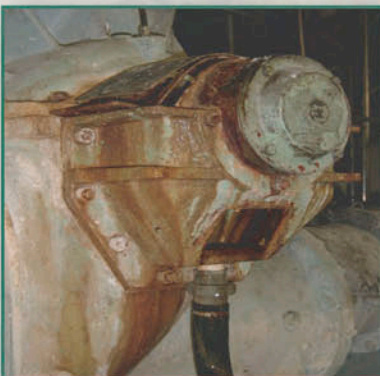
- Nagy öblítőkvíz felhasználás
- Kopott tengelyvédő hüvely
- Rövid élettartam(2-3 hónap)
- Tisztítás és mosatás

• Megoldás

- SpirálTrac™ Tömítés Adapter és Chesterton 442™ Osztott Csúszógyűrűs Tömítés

• Eredmény

- Többéves üzemelés és jelenleg is üzemel
- Öblítés 94%-kal csökkent



EnviroSeal
Engineering Products Limited

1310 Rocky Lake Drive
Waverley, Nova Scotia B2R 1R6 CANADA
(902) 861-3464 Fax: (902) 861-3522
E-mail: sales@enviroseal.ca
Website: www.enviroseal.ca

Chesterton Hungary Kft
2146 Mogyoród, Gödöllői-út 115.
Tel: (36) 28-540-450,451
Fax: (36) 28-540-455,456

Web: www.chesterton.com or www.enviroseal.com
E-mail: chesterton@chesterton.hu

A SpirálTrac™ az EnviroSeal Engineering Products Limited márkavédett terméke.
© Registered trademark owned and licensed by A.W. CHESTERTON CO. in USA and other countries.

Copyright © 2006
EnviroSeal Engineering Products Ltd
ST01604-230606 HU