

Ajattelemisen laajemmin

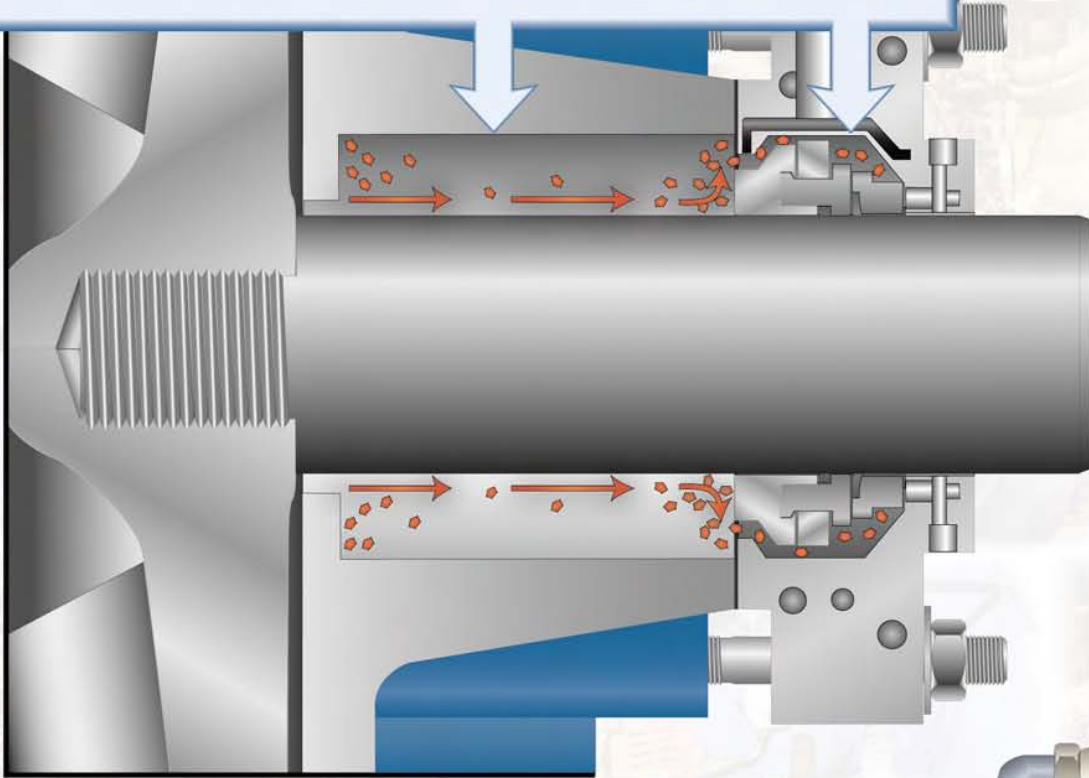
*On investoitu paljon rahaa tiivistämisratkaisuihinne.
Kuinka suojaatte investointianne?*

SpiralTrac
Adaptor

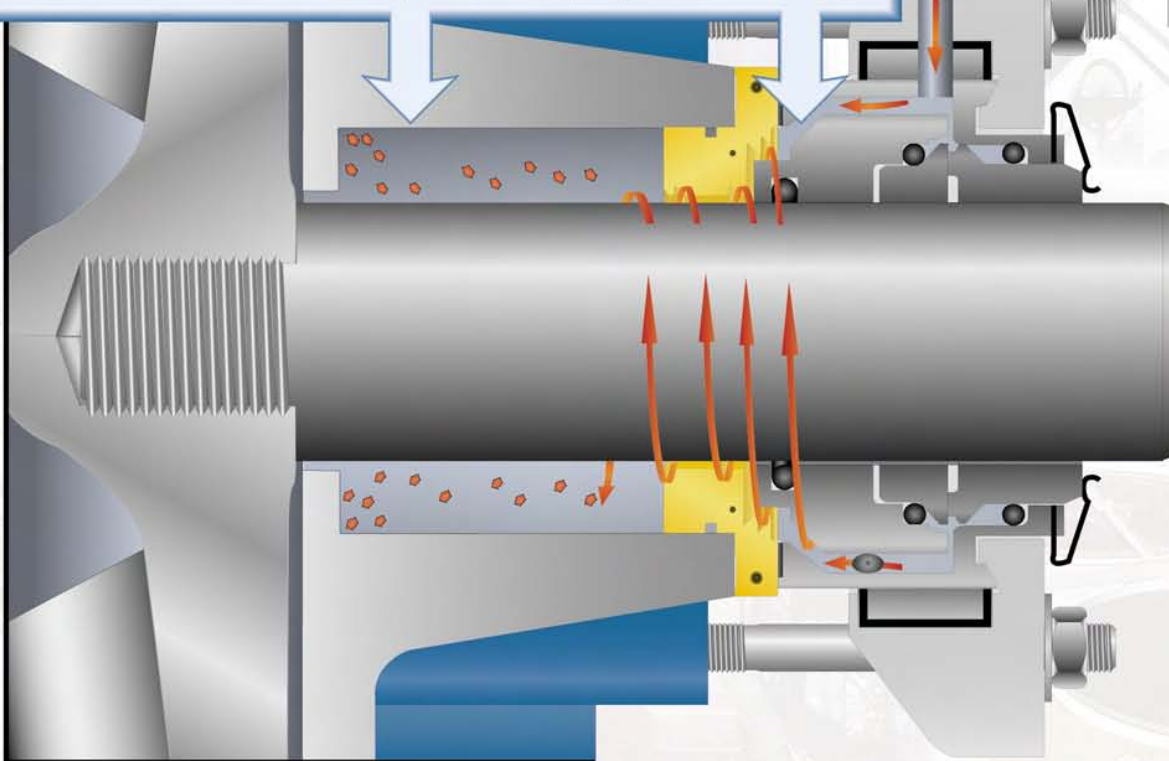


Hyödyt — Kasvanut tiivisteiden vikaantumisväli · Dramaattisesti alennetut tiivistevesimäärät
Dramaattisesti vähentynyt tiivisteiden eroosio · Huuhteluveden paineen vaihteluherkyys pienenee
Toimii sekä halkaistujen, -että kasetti- tiivisteiden kanssa · Parantunut jäähdytysteho vaativissa kohteissa
Saatavilla myös versiot käytettäviksi punostiivisteillä

Epäpuhtaudet tunkeutuvat akselia pitkin liukupinta-alueelle aiheuttaen tiivistevaurion



Epäpuhtauksien pääsy liukupinta-alueelle sallien tiivisteiden toimivan puhtaassa ympäristössä



Virtauksen säädin

Tarkistusventtiili

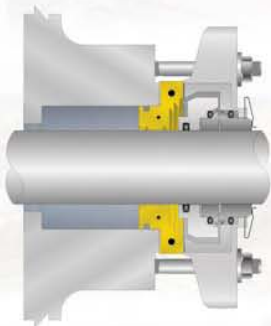


Hyödynnä todistettavasti toimivan, patentoidun SpiralTrac™ teknologian hyödyt helposti asennettavalla mekaanisen –tai punostiivisteiden adapterilla

SpiralTrac™ adapteria on seitsemää eri versiota

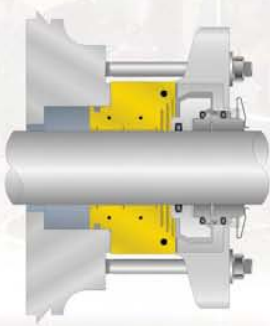
Versio yksi

- ✓ Koneistettu ura mahdollista o-rengasta varten



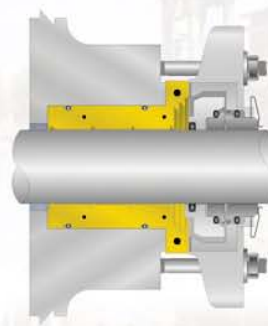
Versio kaksi

- ✓ Pidentetty laippa, jolla saadaan tiiviste siirrettyä akselin kulumattomalle osalle



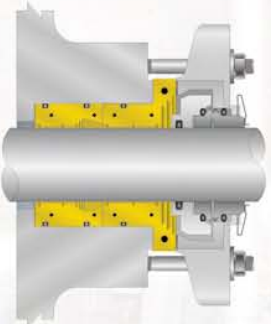
Versio kolme

- ✓ Jatkettu nokkaosa täyttää tiivistetilan ja pumpkaa partikkelit tiivistepesän pohjaa kohti



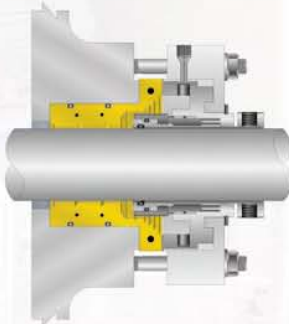
Versio neljä

- ✓ Jatkettu nokkaosa täyttää tiivistetilan ja pumpkaa partikkelit tiivistepesän pohjaa kohti
- ✓ Kaksi kappaletta joilla saavutetaan lyhyt etäisyys laakeriin



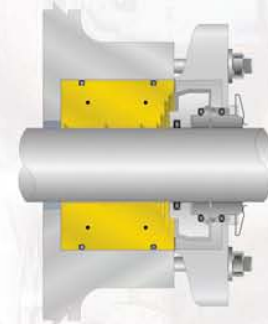
Versio viisi

- ✓ Jatkettu nokkaosa täyttää tiivistetilan ja pumpkaa partikkelit tiivistepesän pohjaa kohti
- ✓ Jatkettu etupesa kasettitiivistetä varten



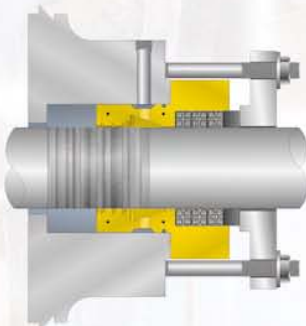
Versio kuusi

- ✓ Laipaton. Käytetään täyttämään laajan tiivistetilan aukko standarditiivisteiden asennusta varten
- ✓ Täyttää tiivistetilan ja pumpkaa partikkelit tiivistepesän pohjaa kohti



Versio seitsemän

- ✓ Käytetään punostiivisteiden kanssa
- ✓ Siirtää punostiivisteiden alueelle, jossa akselikuluma on vähäinen jatkuen akselin/holkin käyttöikä



SpiralTrac adapterissa on vakiona esikoneistettu tasotiivistepinta ja sen saa myös uritetulla koneistuksella. Se poistaa partikkelit liukupinta-alueelta. Tarjolla on useita komposiitti –ja metallivaihtoehtoja. Huuhteluveden tarve on minimaalinen.

SpiralTrac™
Ympäristön säätelijä

Tämä patentoitu SpiralTrac on saatavilla kaikkiin pyöriväliikkeisiin nesteenkäsittelylaitteisiin



Kylkiasenteinen agitaattori



Syöttöpumppu



Valkaisupumppu



Pystyasenteinen jätevesipumppu

Esimerkki onnistuneesta ratkaisusta:

Teollisuus: **Sellu- ja paperi**
Neste: **Paperimassa**
Tiiviste: **Mekaaninen tiiviste**



• Kohdetietoja

- Ahlstrom/Serlachius U 600
Kaksipuoleisesti imevä jaettukoppainen syöttöpumppu
- Paperimassa 5%
- Käytössä 24 h/vrk

• Ongelma

- Suuri huuhteluveden kulutus
- Kulunut akseliholkki
- Lyhyt huoltoväli (2-3 kk)
- Alhainen puhtaanapidon taso

• Ratkaisu

- **SpiralTrac™** adapteri
Chesterton 442™
halkaistun tiivisteiden kanssa

• Tulos

- Ollut käytössä useita vuosia ja käy edelleen
- **Huuhteluveden määrä vähennettiin 94%:lla**



EnviroSeal
Engineering Products Limited

2456 Rocky Lake Drive
Waverley, Nova Scotia B2R 1R6 CANADA
(902) 861-3464 Fax: (902) 861-3522
E-mail: sales@enviroseal.ca
Website: www.enviroseal.ca

Toimittajat:

SpiralTrac™ on EnviroSeal Engineering Product Limitedin rekisteröity tavaramerkki
© Rekisteröity tavaramerkki, jonka omistaa ja hallitsee A.W.Chesterton Co. USA:ssa ja muissa maissa

Copyright © 2006
EnviroSeal Engineering Products Ltd
ST01604-230606 Fin