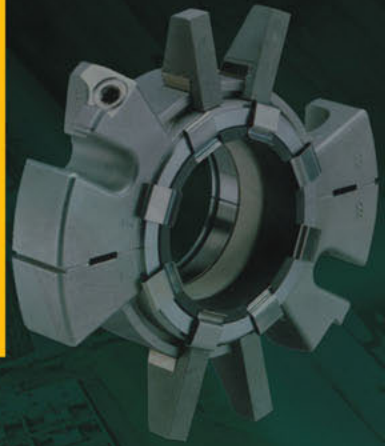


¡Cambie su perspectiva!



*Ha invertido mucho dinero en sus soluciones de sellado.
¿Cómo protege su inversión?*

SpiralTrac Adaptor



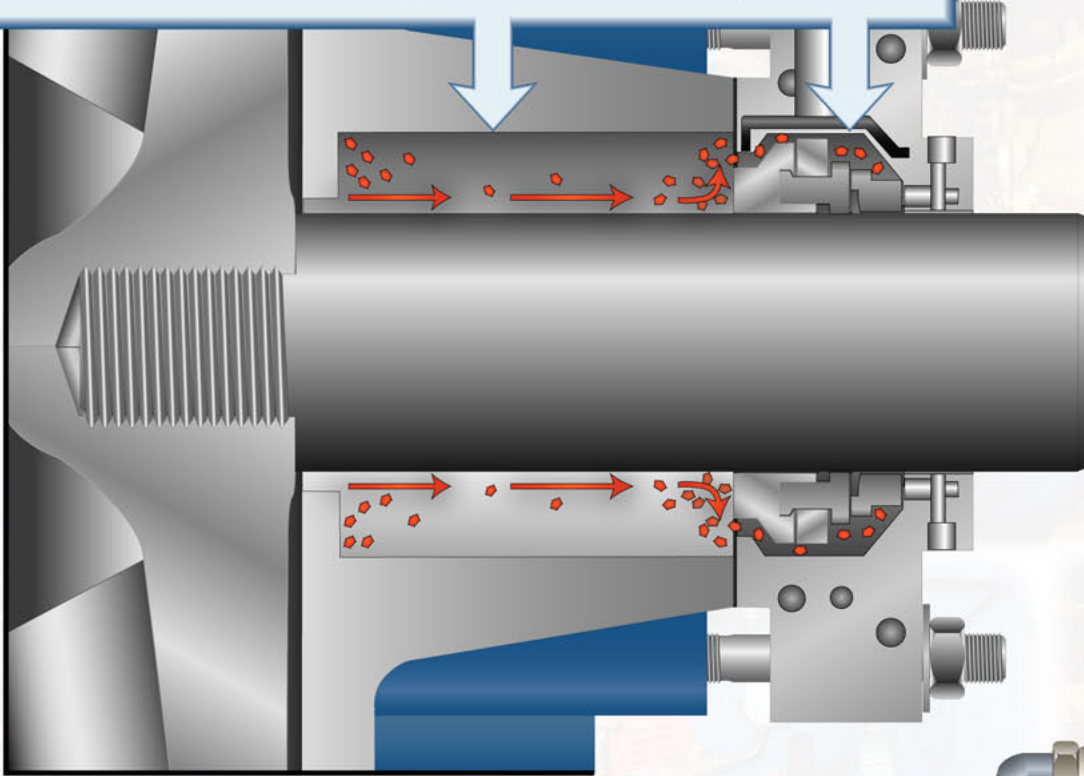
Ventajas — Aumento del MTBF de los sellos · Del deterioro de los sellos

Reducción drástica de inyecciones · Menor sensibilidad a la pérdida de presión de inyección

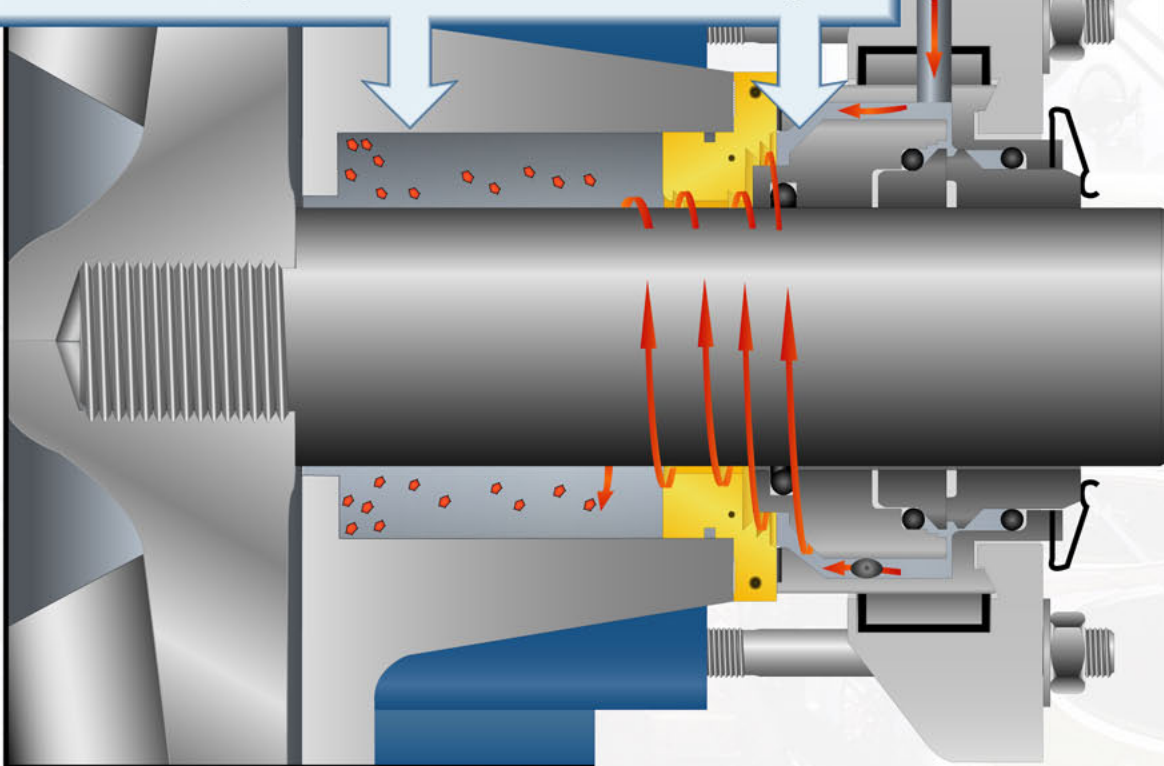
Funciona con sellos mecánicos partidos o de cartucho

Mejora del rendimiento de enfriamiento en aplicaciones extremas · Disponible para empaquetaduras mecánicas

Los contaminantes se desplazan por el eje y se acumulan en las caras de los sellos, provocando un fallo prematuro.



Los contaminantes no pueden invadir las caras de los sellos, que funcionan así en un entorno limpio.



Controlador de caudal

Válvula de regulación

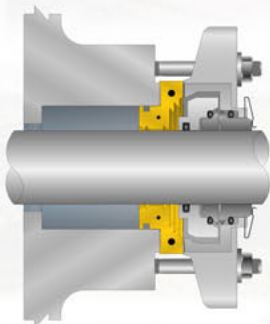
20
15
10
5
0

Disfrute las ventajas de nuestra probada tecnología **SpiralTrac** patentada con un adaptador de fácil instalación para su sello mecánico o empaquetadura

El Adaptador se presenta en siete formatos distintos

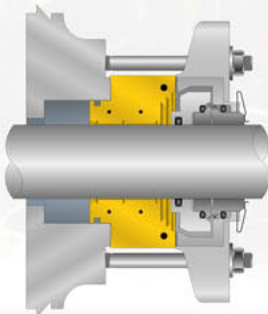
Opción 1

- ✓ Ranura mecanizada para junta tórica opcional



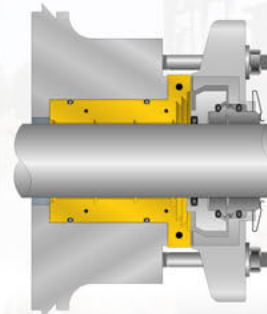
Opción 2

- ✓ Brida más larga para poder alejar el sello de las zonas desgastadas del eje



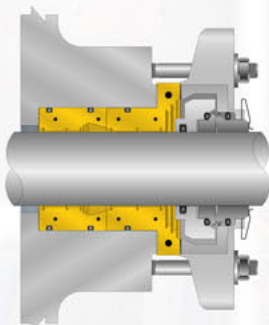
Opción 3

- ✓ La nariz del SpiralTrac ocupa la caja de sellado



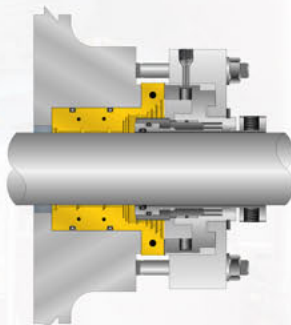
Opción 4

- ✓ La nariz del SpiralTrac ocupa la caja de sellado
- ✓ Dos piezas para reducir la distancia de la primera obstrucción



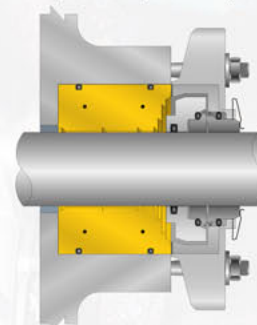
Opción 5

- ✓ La nariz del Spiral Trac ocupa la caja de sellado y permite expulsar las partículas por el cuello
- ✓ Cámara frontal de mayor tamaño para utilizar sellos de cartucho



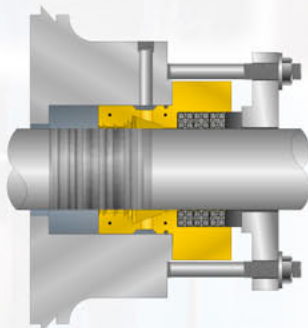
Opción 6

- ✓ Sin brida. Se utiliza para llenar secciones transversales de gran diámetro y permitir la instalación de sellos estándar
- ✓ Llena la cavidad de la caja de sellado y permite expulsar las partículas por el cuello



Opción 7

- ✓ Para uso con empaquetaduras
- ✓ Asienta la empaquetadura en el eje, en una zona con mínimo desgaste



El adaptador SpiralTrac incluye una superficie de junta mecanizada y también está disponible con una ranura de junta mecanizada
Elimina las partículas alrededor de las caras del sello
Disponible en distintos materiales compuestos y metálicos
Requiere un mínimo de inyección

SpiralTracTM
Environmental Controller

