

Pensez extérieur de la boîte !



*Vous avez investi beaucoup d'argent
dans votre solution d'étanchéité.
Comment protéger votre investissement?*

SpiralTrac™ *Adaptateur*



Bénéfices — MTBF de la garniture mécanique augmentée

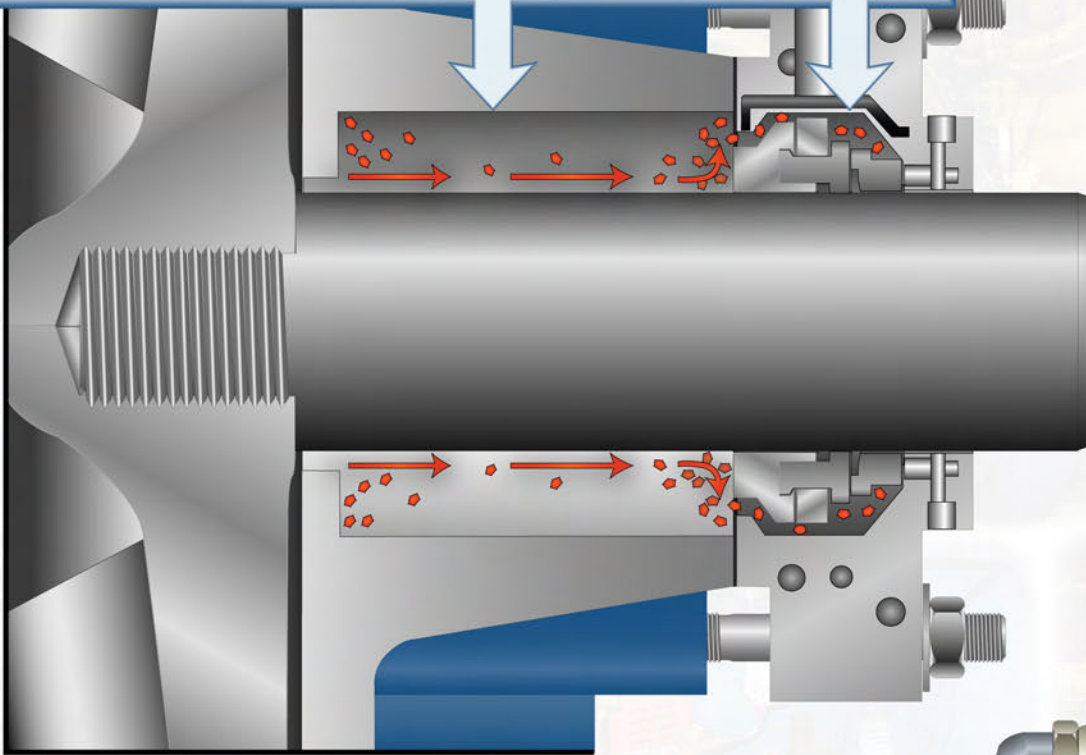
Réduction drastique des besoins en arrosage · Réduction drastique de l'usure de la garniture

Réduit les risques en cas de perte de la pression d'arrosage · Fonctionne avec GM en 2 parties ou cartouche

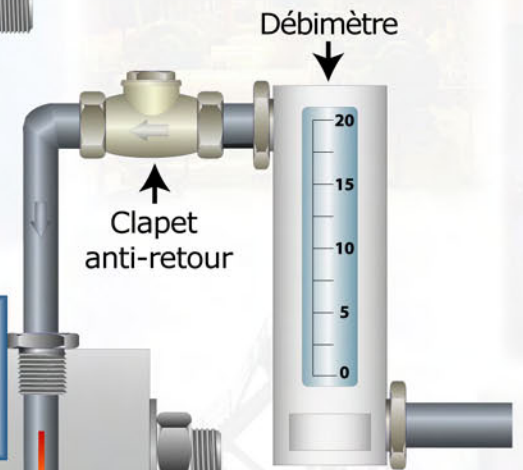
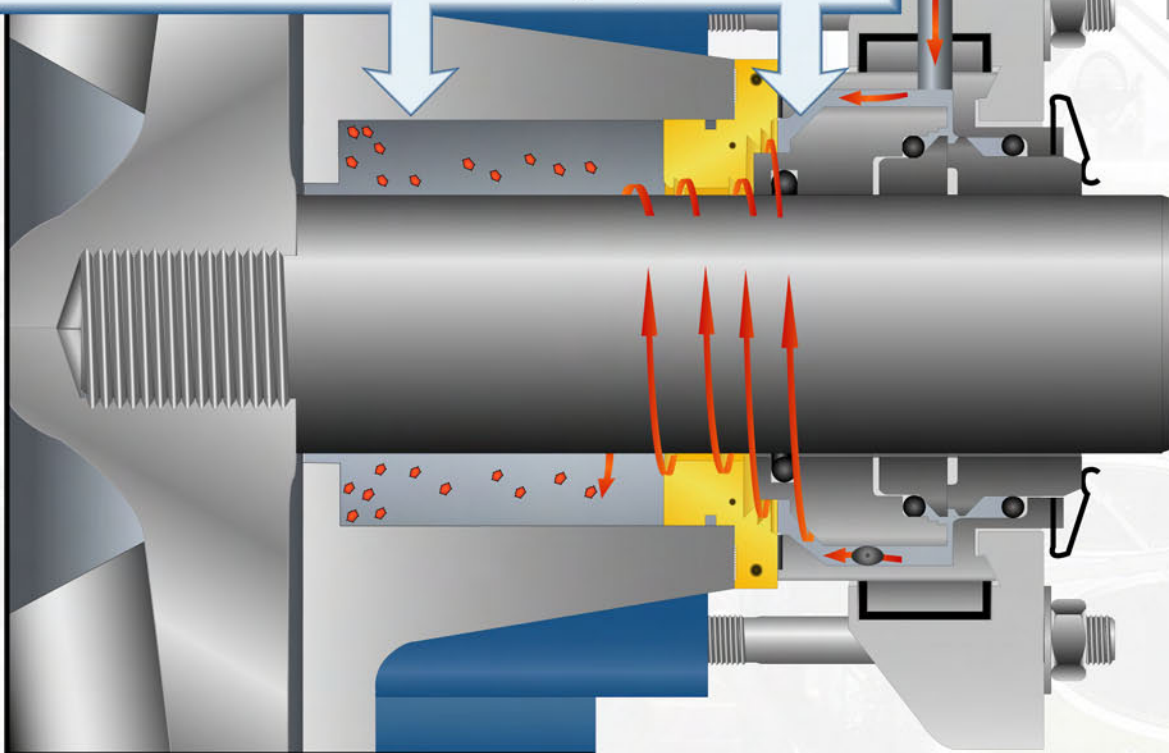
Augmente efficacement le refroidissement dans les applications sévères

Disponible pour les utilisations avec des Tresses

Les contaminants en migrant le long de l'arbre puis entre les faces de friction génèrent des défaillances prématurées de garnitures mécaniques



Les contaminants sont expulsés loin des faces de friction pour permettre à la garniture d'opérer dans un environnement propre

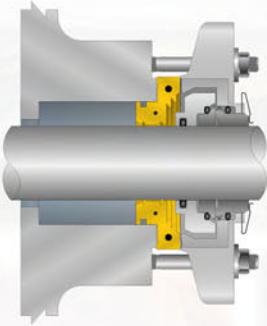


Obtenez le bénéfice de la technologie éprouvée et brevetée **SpiralTrac™** dans un adaptateur facile à installer pour vos garnitures mécaniques ou vos tresses.

L'adaptateur **SpiralTrac™** existe dans sept options de configurations différentes

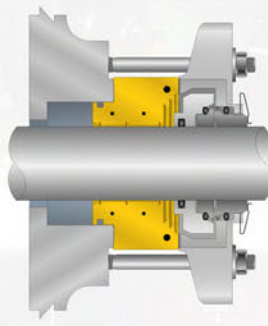
Option 1

- ✓ Gorge pré-usinée pour joint torique optionnel



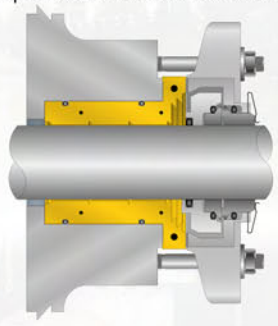
Option 2

- ✓ Bride rallongée pour permettre à la GM d'être décalée de la zone d'arbre érodée



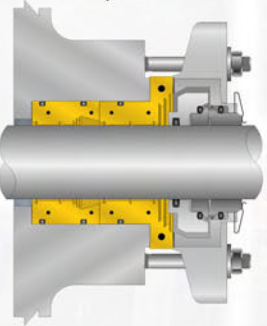
Option 3

- ✓ Extension intégrale occupant toute la cavité pour repousser les particules dès l'entrée de la boîte



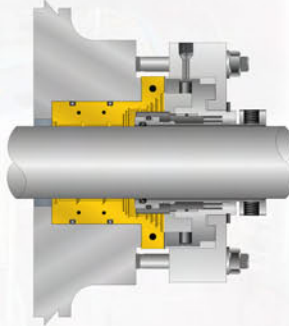
Option 4

- ✓ Extension intégrale occupant toute la cavité pour repousser les particules dès l'entrée de la boîte
- ✓ Conception en deux étages si dégagement court pour faciliter le montage



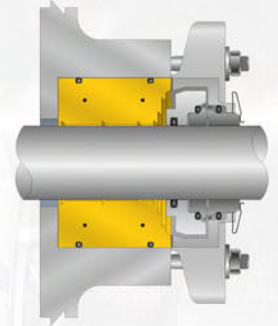
Option 5

- ✓ Extension intégrale occupant toute la cavité pour repousser les particules dès l'entrée de la boîte
- ✓ Chambre élargie pour autoriser une GM cartouche



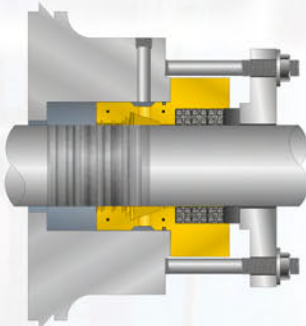
Option 6

- ✓ Sans bride. En cas de diamètre extérieur large, permet l'adaptation d'une GM standard
- ✓ Occupe tout l'espace et repousse les particules dès l'entrée de la boîte



Option 7

- ✓ Pour utilisation avec Tresses
- ✓ Décale la zone contact de la tresse vers une partie saine, prolonge donc la durée d'utilisation de l'arbre



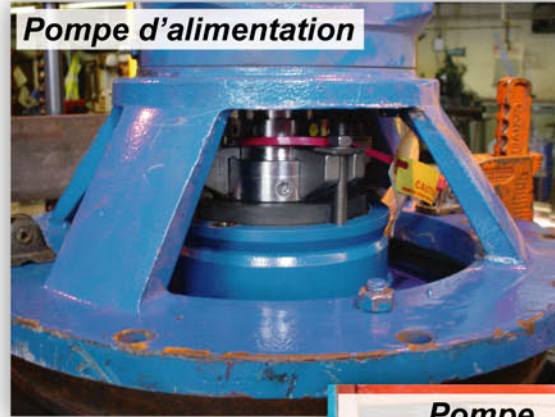
L'adaptateur **SpiralTrac** est livré avec une surface de joint striée ou une gorge au choix
Expulse les particules loin des faces d'étanchéité.
Plusieurs matériaux composites ou métalliques sont disponibles
Requiert un arrosage minimum

SpiralTrac™
Environmental Controller

La technologie SpiralTrac brevetée est disponible pour tous les équipements rotatifs de transfert de fluide



Agitation de réservoir



Pompe d'alimentation



Pompe de caustiques



Pompe d'eaux usées

Réussite d'application:

Industrie : Papeterie
Produit : Pâte à papier
Solution d'étanchéité : Garniture Mécanique

• Information d'applications

- Ahlstrom/Serlachius U 600
Pompe à plan de joint
- Pâte à papier à 5%
- Service 24H sur 24H

• Problème

- Consommation d'eau importante
- Chemise d'arbre endommagée
- MTBF faible (2 à 3 mois)
- Peu économique

• Solution

- Adaptateur SpiralTrac™ &
GM Chesterton 442™ en deux parties

• Résultat

- Plusieurs années de fonctionnement, toujours en place
- **Arrosage diminué de 94%**



EnviroSeal
Engineering Products Limited

2456 Rocky Lake Drive
Waverley, Nova Scotia B2R 1R6 CANADA
(902) 861-3464 Fax: (902) 861-3522
E-mail: sales@enviroseal.ca
Website: www.enviroseal.ca

Distribué par

SpiralTrac™ est une technologie brevetée de EnviroSeal Engineering Products Limited
® Marque déposée, propriété de AW Chesterton Co aux USA et tout autre pays.

Copyright © 2006
EnviroSeal Engineering Products Ltd
ST01604-230606 EUROFR